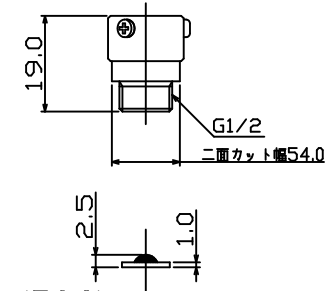
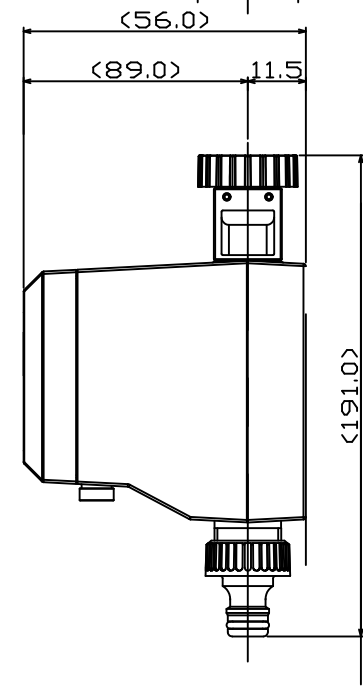
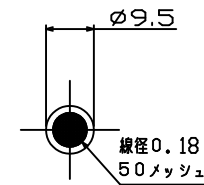


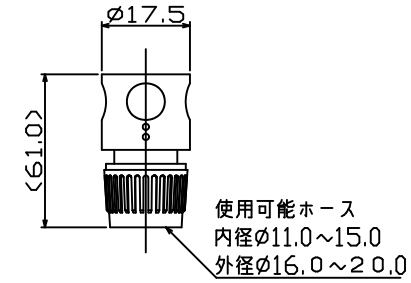
ビスつきアダプター



ストレーナーパッキン



ホーゼンド



注：（ ）内寸法は参考寸法

変更事項	// :
	// :

ビルマテル株式会社

工事名称	乾電池式コントローラー（凍結防止付き）
図面名称	

製図 H. Yamaguchi 検図	尺度	1/3 (A3)	図面番号
	作成日	2024. 05. 02	