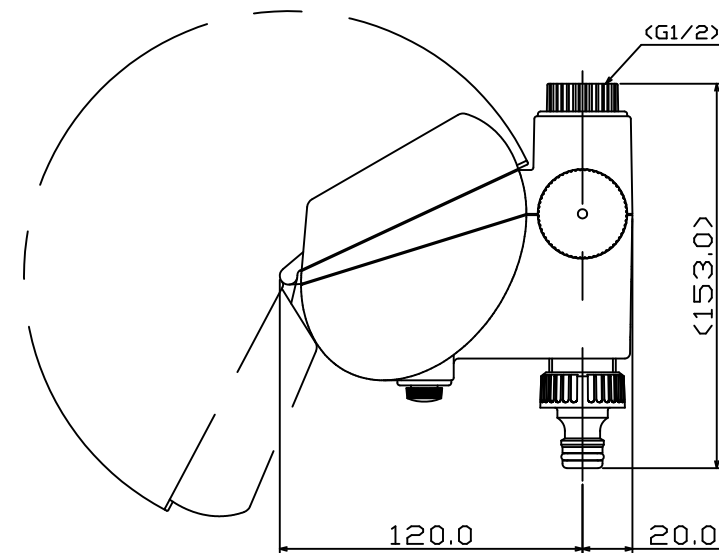
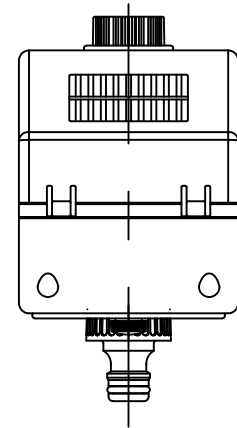
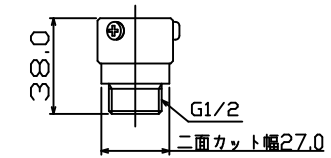
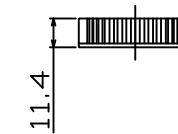


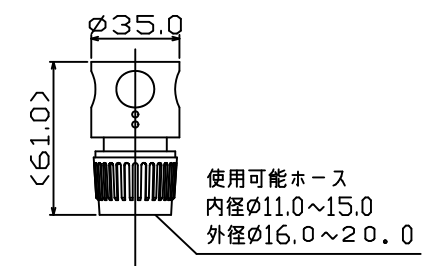
ビスつきアダプター



アタッチメント



ホーゼンド



注：（ ）内寸法は参考寸法

変更事項	// :	ビルマテル株式会社	工事名称	製図 H. Yamaguchi 検図	尺度	1/3 (A3)	図面番号
	// :		図面名称		作成日		
			ソーラー発電式 週間コントローラー			2024.05.07	